

VÝPIS OCELI VZPĚRY

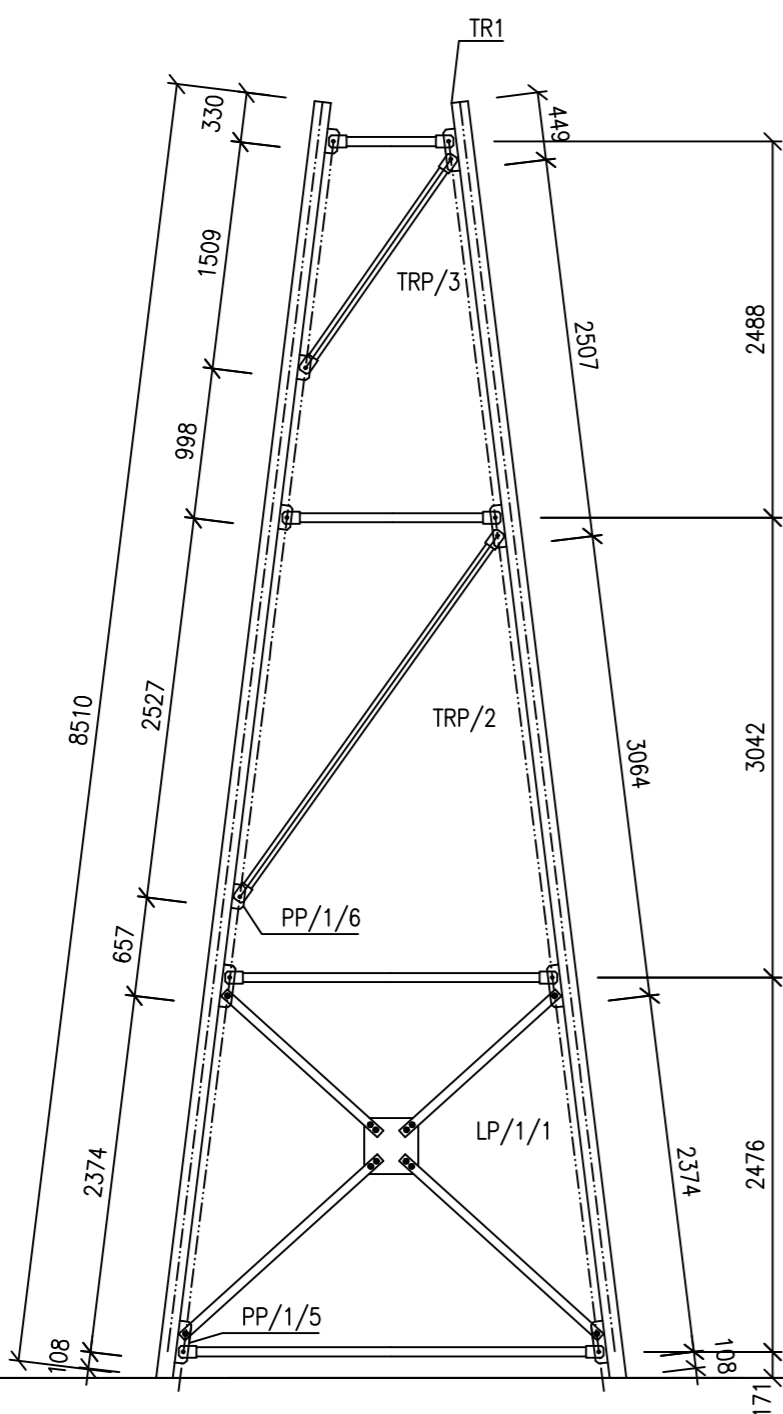
OZN.	NÁZEV	OZNAČENÍ	DÉLKA (mm)	DÉLKA CELKEM (m)	POČET (KS)
TR1	TYČ KRUHOVÁ	TR 108/8	8510	34,04	4
PP1/5	TYČ PLOCHÁ	80/10	160	3,84	24
PP1/6	TYČ PLOCHÁ	80/10	280	6,72	24
PP1/7	TYČ PLOCHÁ	200/10	200	2,40	12
	TYČ PLOCHÁ	100/10	200	2,40	12
	TYČ PLOCHÁ	100/10	100	1,20	12
PP1	TYČ PLOCHÁ	400/15	400	1,60	4

VÝPIS OCELI VZPĚRY

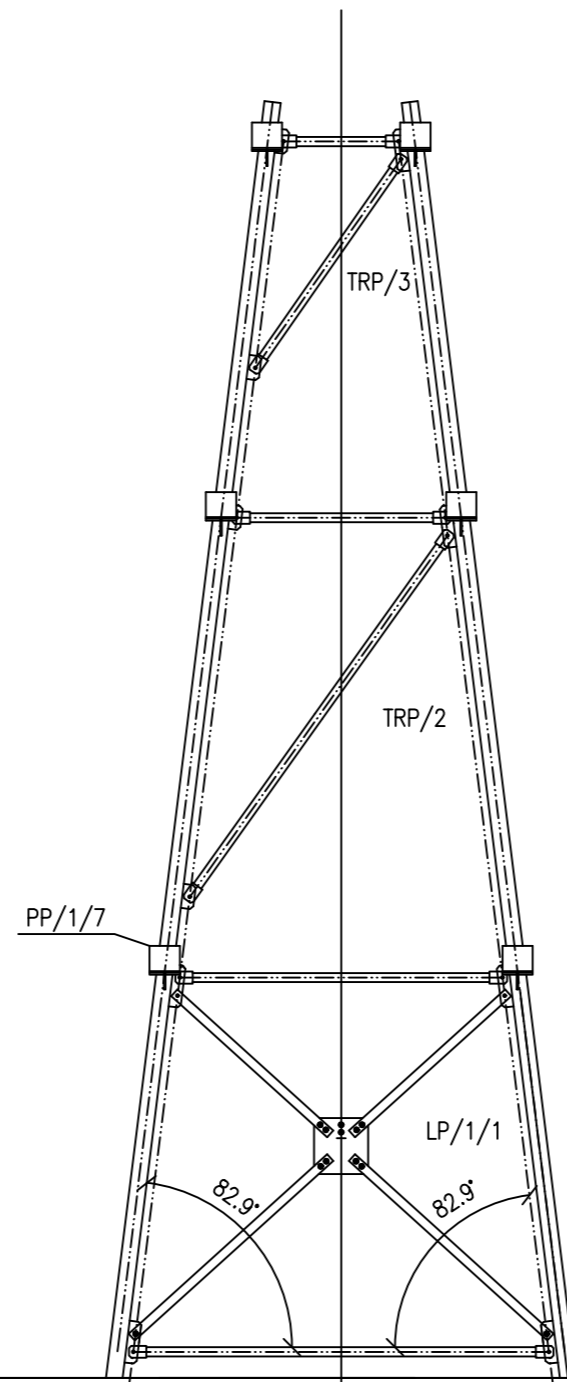
OZN.	NÁZEV	OZNAČENÍ	DÉLKA (mm)	DÉLKA CELKEM (m)	POČET (KS)
TRP/3	TYČ KRUHOVÁ	TR 60/4	1510	6,040	4
PL1	TYČ PLOCHÁ	80/10	116	0,928	8
TRP/2	TYČ KRUHOVÁ	TR 60/4	2763	11,052	4
PL1	TYČ PLOCHÁ	80/10	116	0,928	8
LP1/1	L PROFIL	L60/60	1017	2,034	2
LP1/2	L PROFIL	L60/60	1393	8,358	6
LP1/3	L PROFIL	L60/60	1770	10,62	6
PP1/4	TYČ PLOCHÁ	400/10	357	0,714	2
TRP/1/5	TYČ KRUHOVÁ	TR 60/4	2808	11,232	4

POHLED D'

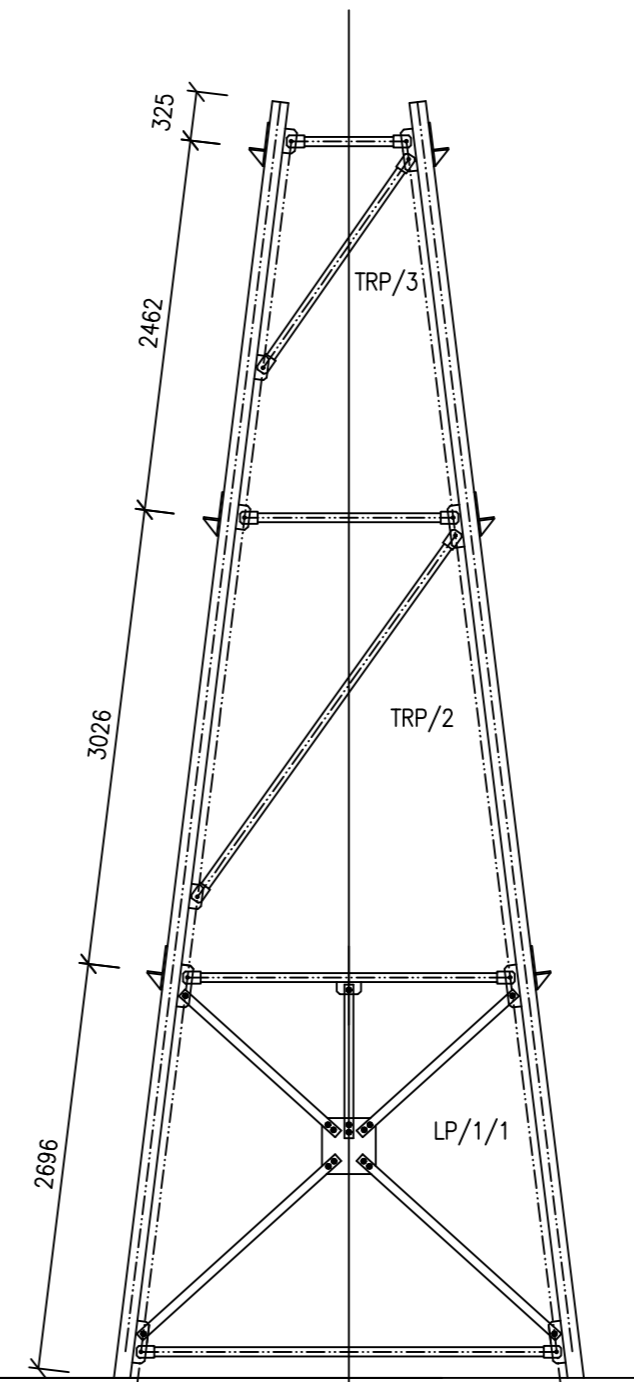
M 1:50



POHLED D

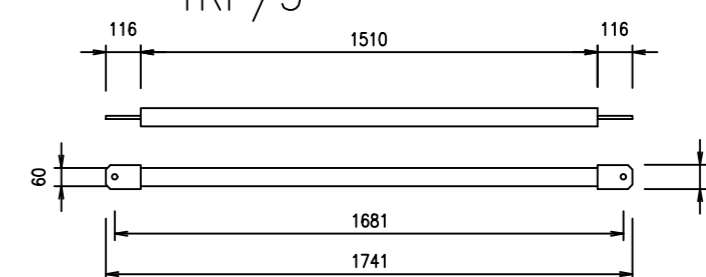


POHLED C

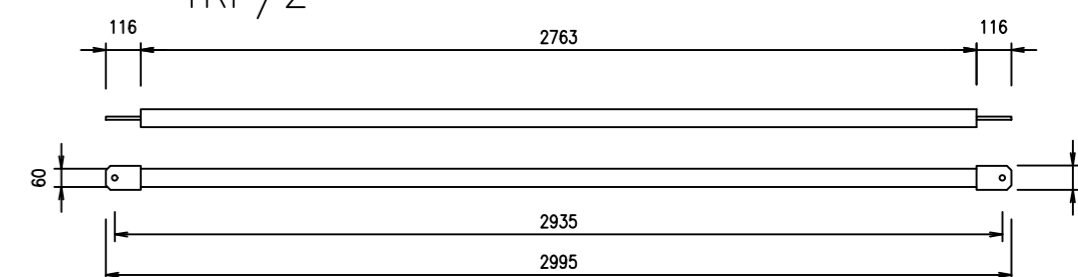


M 1:25

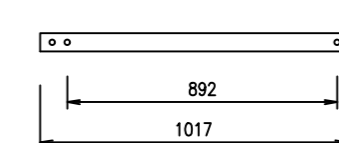
TRP/3



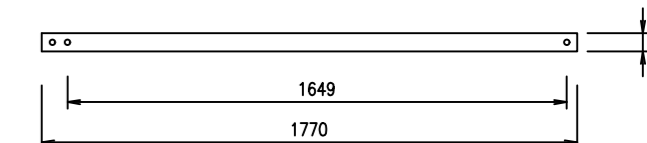
TRP/2



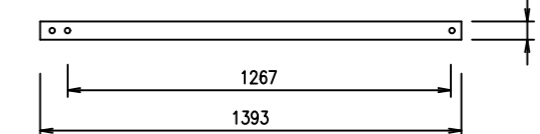
LP/1/1



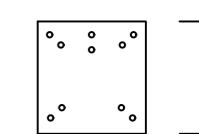
LP/1/3



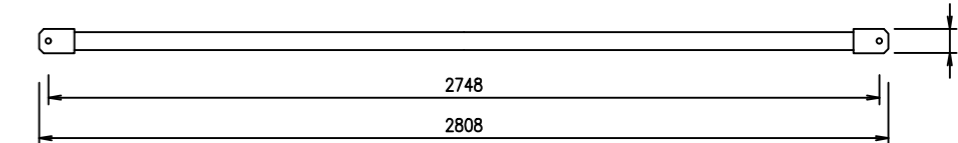
LP/1/2



PP/1/4

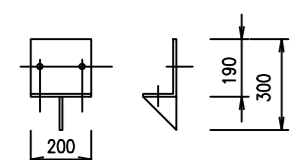


TRP/1/5

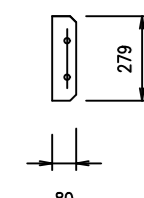


M 1:25

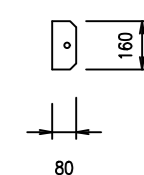
PP/1/7



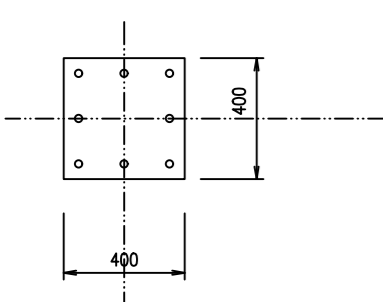
PP/1/5



PP/1/6



PP/1



VYPRACOVAL	PROJEKTANT OBJEKTU	VEDOUČÍ PROJEKTANT		
JMÉNO	ING. VLASÁK JAROSLAV	ING. HORÁK J.		
PODPIS				
INVESTOR:	Svazek obcí, náměstí Míru 20, 679 74 Olešnice	LOKALITA	K.Ú. Olešnice	FORMÁT
AKCE	REKONSTRUKCE LESNÍ ROZHLEDNY			DATUM
OBJEKT	SO 01 ROZHLEDNA			ÚČEL
OBSAH	POHLED C, D A D'	MÉRITKO	1:50(25)	Č. PŘÍLOHY
				6/