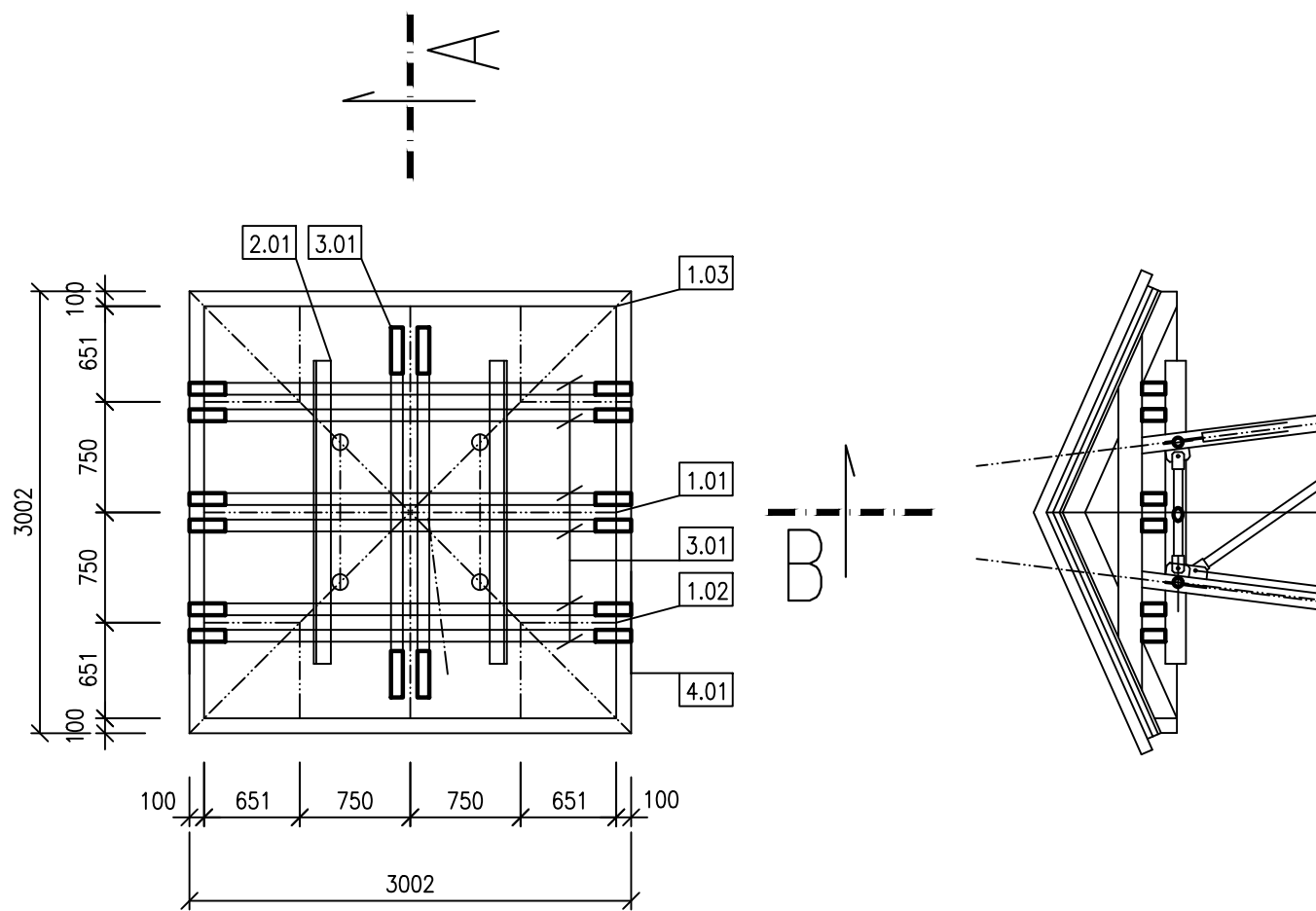
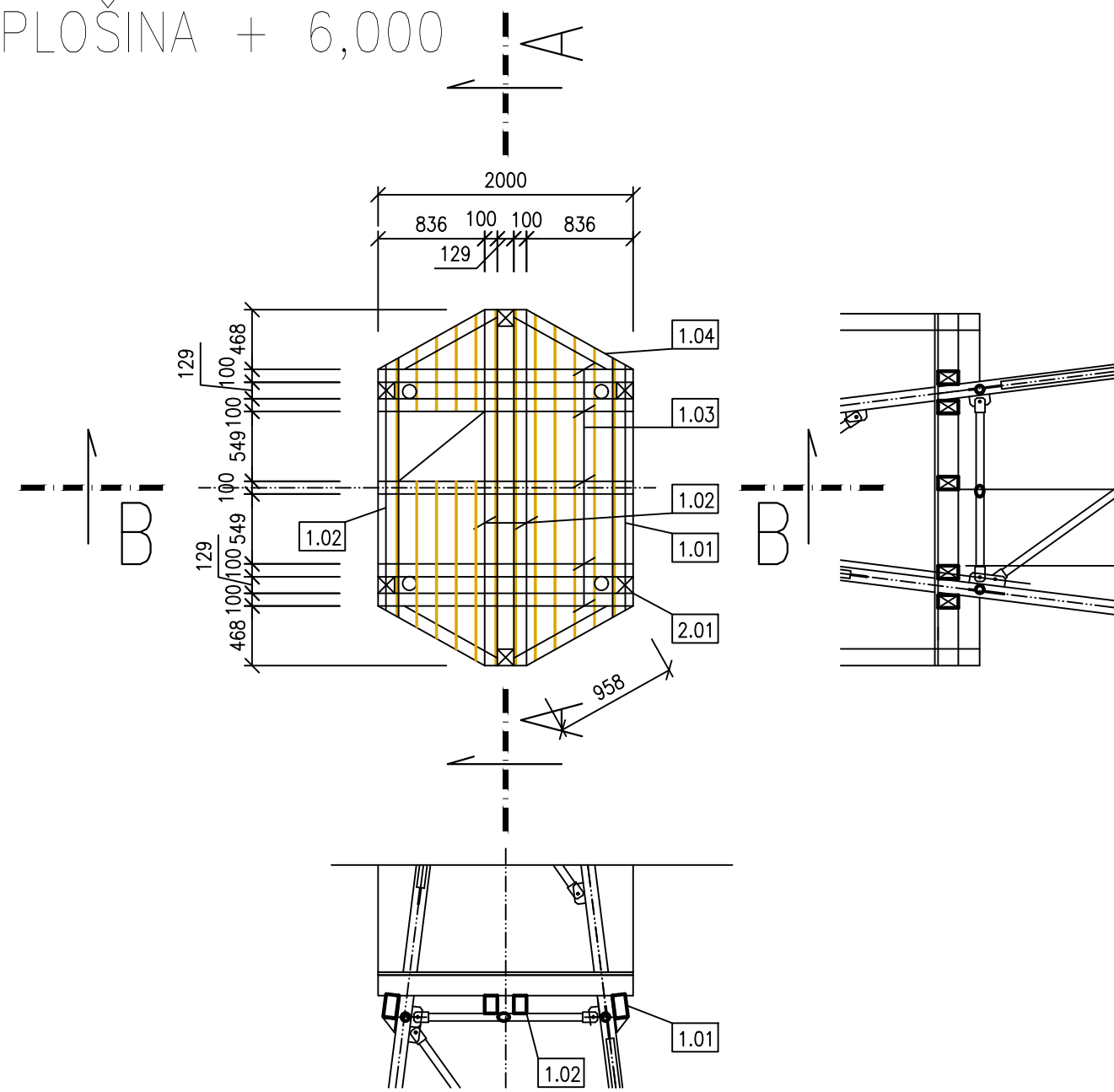


PLOŠINA + 6,000

KROV



VÝPIS ŘEZIVA STŘECHA

Č.V.	NÁZEV ŘEZIVA	PROFIL (MM)	POČET KUSŮ	DĚLKA (M)		KUBATURA M3
				KUSU	CELKEM	
1.01	KROKEV	100 x 140	4	2,00	8,00	0,112
1.02	KROKEV	100 x 140	8	1,00	8,00	0,112
1.03	NÁROŽNÍ KROKEV	100 x 160	4	2,50	10,00	0,160
2.01	POZEDNICE	120 x 160	2	2,00	4,00	0,077
3.01	KLEŠTINA	80 x 160	6	3,00	18,00	0,230
3.02	KLEŠTINA	80 x 160	2	2,50	5,00	0,064
4.01	OKAPNICE	100 x 160	4	3,00	12,00	0,192

CELKEM ŘEZIVO 65,00 M 0,947 M3
CELKEM ŘEZIVO + 8% 1,023 M3

DŘEVĚNÉ KONSTRUKCE KROVU Z KVH HRANOLŮ, HOBLOVANÉ S NATĚREM V CELKOVÉ PLOŠE 32,40 M2
BEDNĚNÍ STŘEŠNÍ KONSTRUKCE Z PALUBEK 15/121 MM V CELKOVÉ PLOŠE 10 M2

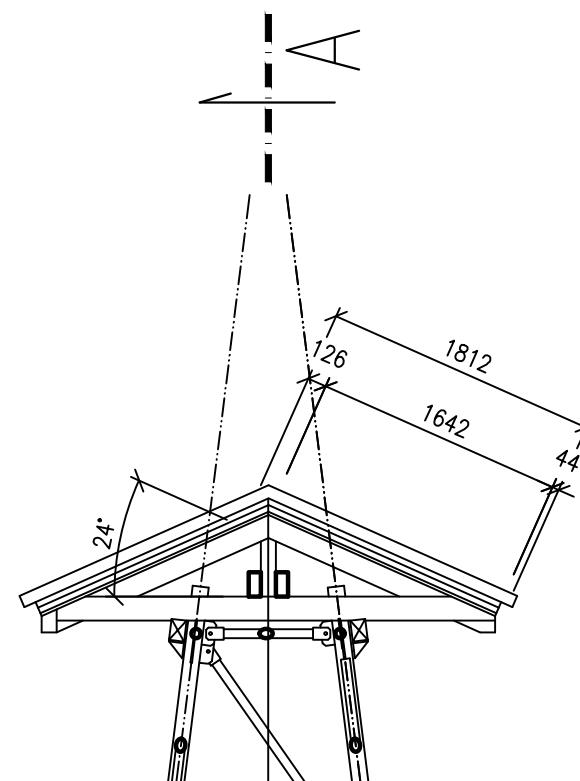
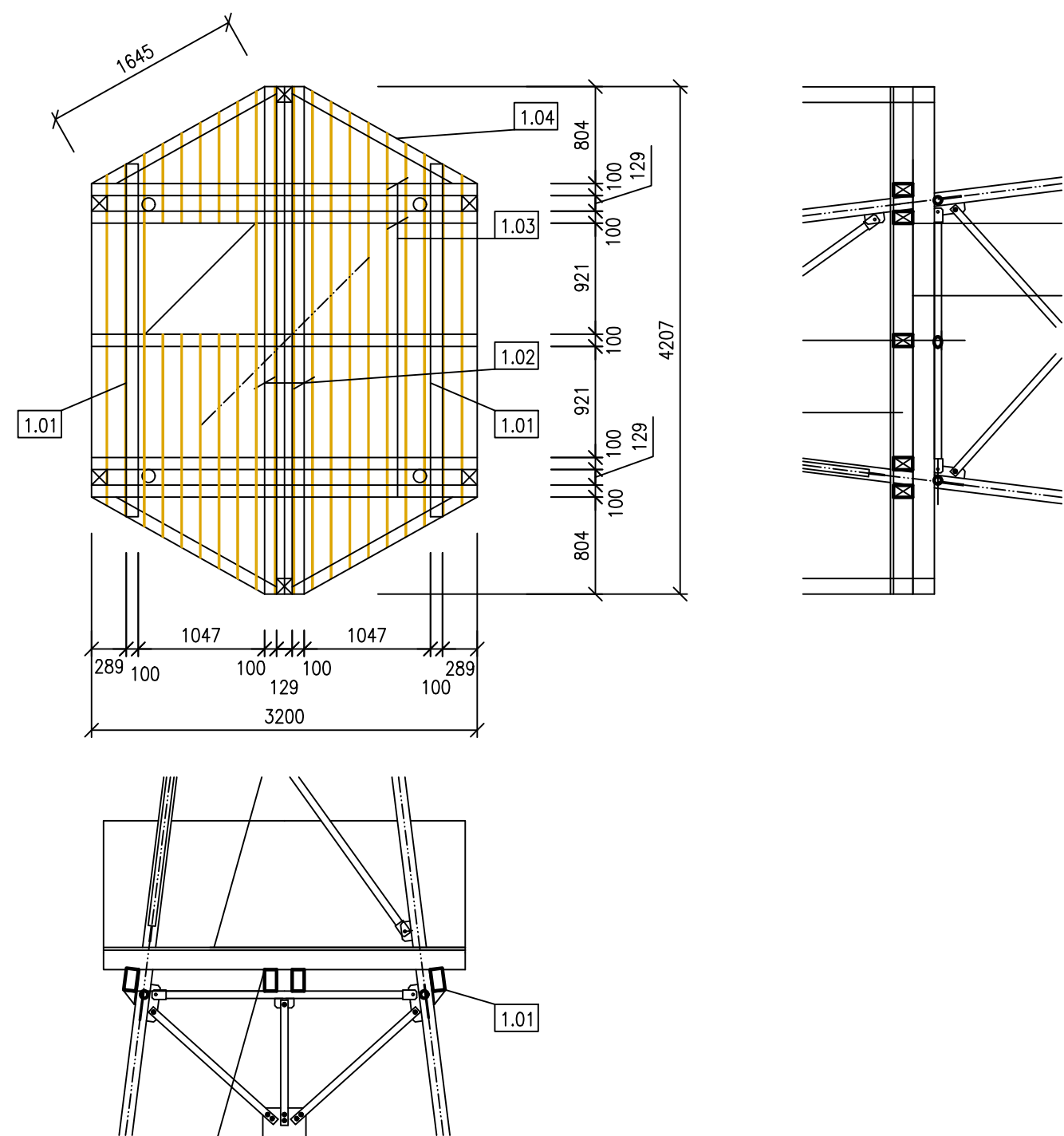
VÝPIS ŘEZIVA PLOŠINA +6,000

Č.V.	NÁZEV ŘEZIVA	PROFIL (MM)	POČET KUSŮ	DĚLKA (M)		KUBATURA M3
				KUSU	CELKEM	
1.01	HRANOL	100 x 180	2	2,05	4,10	0,074
1.02	HRANOL	100 x 140	2	2,80	5,60	0,078
1.03	HRANOL	100 x 160	5	2,00	10,00	0,160
1.04	HRANOL	100 x 160	4	1,10	4,40	0,070
2.01	SLOUP	130 x 130	6	1,50	9,00	0,152

CELKEM ŘEZIVO 33,10 M 0,535 M3
CELKEM ŘEZIVO + 8% 0,577 M3

DŘEVĚNÉ ZÁBRADLÍ VÝŠKY 1,1M OD PODLAHY PLOŠINY V CELKOVÉ DÉLCE 7,8 M
PODLAHA PLOŠINY ZE SIBIŘSKÉHO MODŘÍNU 34/145 MM V PLOŠE 5,0 M2
DŘEVĚNÉ KONSTRUKCE PLOŠINY Z KVH HRANOLŮ, HOBLOVANÉ S NATĚREM V CELKOVÉ PLOŠE 17,20 M2

PLOŠINA + 3,000



VÝPIS ŘEZIVA PLOŠINA +3,000

Č.V.	NÁZEV ŘEZIVA	PROFIL (MM)	POČET KUSŮ	DĚLKA (M)		KUBATURA M3
				KUSU	CELKEM	
1.01	HRANOL	100 x 180	2	3,00	6,00	0,108
1.02	HRANOL	100 x 180	2	4,30	8,60	0,155
1.03	HRANOL	100 x 160	5	3,20	16,00	0,256
1.04	HRANOL	100 x 160	4	1,80	7,20	0,115
2.01	SLOUP	130 x 130	6	1,50	9,00	0,152

CELKEM ŘEZIVO 46,80 M 0,786 M3
CELKEM ŘEZIVO + 8% 0,849 M3

DŘEVĚNÉ ZÁBRADLÍ VÝŠKY 1,1M OD PODLAHY PLOŠINY V CELKOVÉ DÉLCE 12 M
PODLAHA PLOŠINY ZE SIBIŘSKÉHO MODŘÍNU 34/145 MM V PLOŠE 11,2 M2
DŘEVĚNÉ KONSTRUKCE PLOŠINY Z KVH HRANOLŮ, HOBLOVANÉ S NATĚREM V CELKOVÉ PLOŠE 25,0 M2

VYPRACOVAL	PROJEKTANT OBJEKTU	VEDOUČÍ PROJEKTANT		
JMÉNO	ING. VLASÁK JAROSLAV		ING. HORÁK J.	
PODPIS				
INVESTOR:	Svazek obcí, náměstí Míru 20, 679 74 Olešnice	LOKALITA	K.Ú. Olešnice	FORMÁT
AKCE	REKONSTRUKCE LESNÍ ROZHLEDNY			DATUM
OBJEKT	SO 01 ROZHLEDNA			4/2020
OBSAH	PŮDORYS PLOŠIN – DŘEVĚNÉ KONSTRUKCE			OČEL
				PSP
		MĚŘITKO	1:50	Č. PŘÍLOHY
				3/